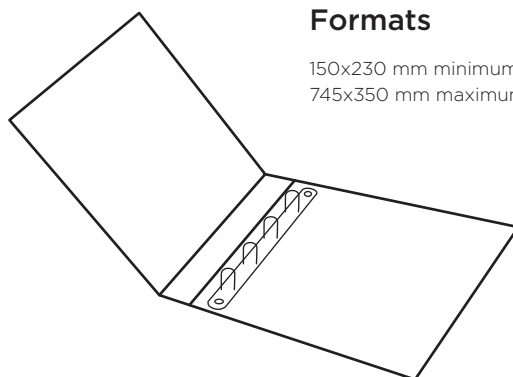
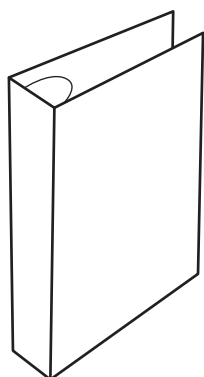




LES PRODUITS FINIS

CLASSEURS CARTONNÉS



Formats

150x230 mm minimum.
745x350 mm maximum.

Surfaçages

PELLICULAGE

Brillant, mat, satiné, anti-rayure, soft touch, cuir, grainé, toilé.

VERNIS UV SÉLECTIF

MARQUAGE À CHAUD (dorure)

PERSONNALISATION

MÉCANIQUE DE COULEUR

Peinture à appliquer sur les mécaniques.

Caractéristiques techniques

CARTON

19/10° ou 23/10°.

HABILLAGE EXTÉRIEUR

Papier couché 135 g/m² mini.
Papier couché 150 g/m² maxi.
Pelliculage impératif (par nos soins).

HABILLAGE INTÉRIEUR

Papier couché ou offset 135 g maxi.
Surfaçage optionnel.

MÉCANIQUE

En « D » sur la « 3^{ème} ».
En « ROND » sur la tranche.
2 ou 4 anneaux sans mécanique.

RIVETS

Couleur gris acier ou vernis blanc, toutes les couleurs.

CONDITIONNEMENT

Caisse.
Palette.
